

产品概述：

该芯片是业内唯一一款同时支持所有主流3D视觉技术方案，并具备高速卷积神经网络计算的边缘侧、低功耗AI算力平台；可本地实现基于3D结构光的活体检测以及基于神经网络的图像识别，具有超低功耗、算力均衡、高集成度、启动时间短等显著优势；其在3D人脸识别及其他轻量级IoT应用中具有极大的优势，近乎完美地满足了客户对低功耗算力运行的苛刻要求。

优势特性：

- 可本地实现基于3D结构光活体检测和神经网络的图像识别；
- 采用超低功耗设计：动态功耗<400mW，standby<100uW；
- 可以灵活输出offset, depth, 3D point cloud；
- 支持MIPI TX高速输出到外接AP system；
- 算力强大：INT8 200G OPS算力，INT16 100G OPS算力；
- 启动时间短：Fast boot时间<100ms；
- 集成度高：支持3D结构光处理器及32MB DDR Memory；

应用领域：



智能门锁



刷脸支付

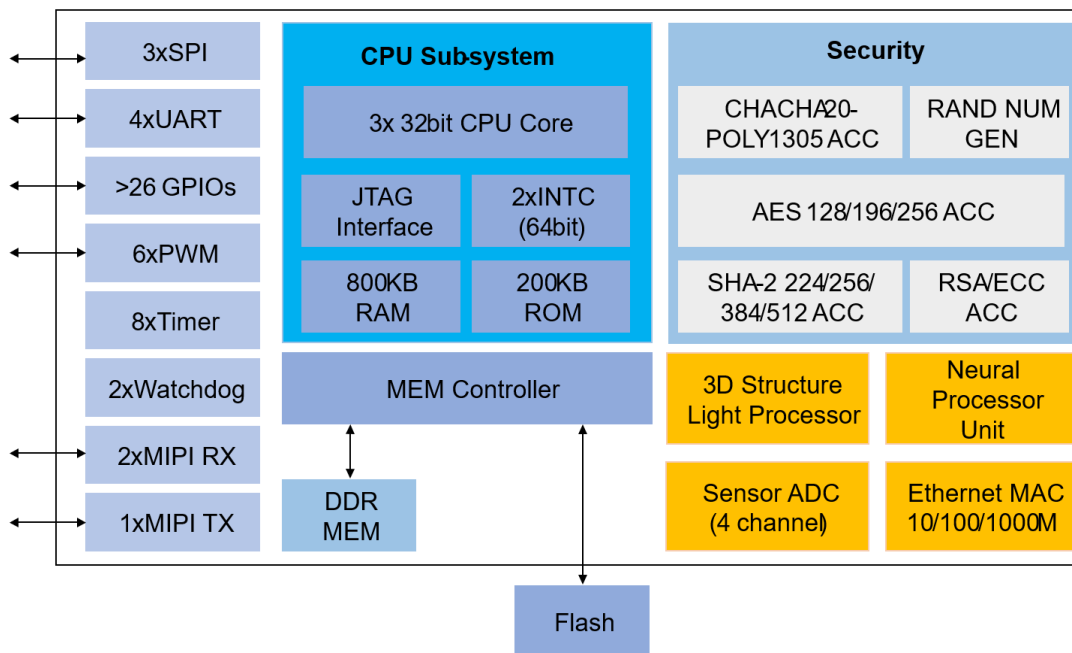


智能门禁



机器人

产品框图：



版权所有 © 重庆物奇微电子有限公司 2023。保留一切权利。未经版权所有人的书面许可，本文档的任何部分不得转载。

免责声明

由于在方法、设计和制造方面的不断进步，本文档的内容会不定期进行更新。除非另有约定，本文档仅作为使用指导，重庆物奇微电子有限公司对使用本文档所产生的任何错误或损害不负任何责任。