

## 产品概述：

该芯片集成高性能LineDriver，内置RISC-V异构三核处理架构，全面支持IEEE1901.1国际标准，同时兼容国网/南网通信标准；工作在0.1MHz-30MHz频段，可实现在现有电力线上的数据传输，传输速率快、抗干扰能力强、组网迅速；并拥有超大的存储空间，还特别配置了专门为照明调光而优化的EPWM功能。

## 优势特性：

- 采用高性能的三核32bit RISC-V CPU，最高达720MIPS；
- 内置了模拟前端AFE (LineDriver, LNA, BandpassFilter) ；
- 6个通道的高速高精度ADC；
- 全面支持IEEE1901.1标准，保证海外业务，无知识产权壁垒；
- 256KB ROM, 640KB RAM, 2MB/4MB Flash, 可以做很多定制化开发；
- 为照明灯控而设计的增强型PWM控制，实现高阶的调光调色；
- 支持多种安全加密引擎；

## 应用领域：



全屋智能



照明管理

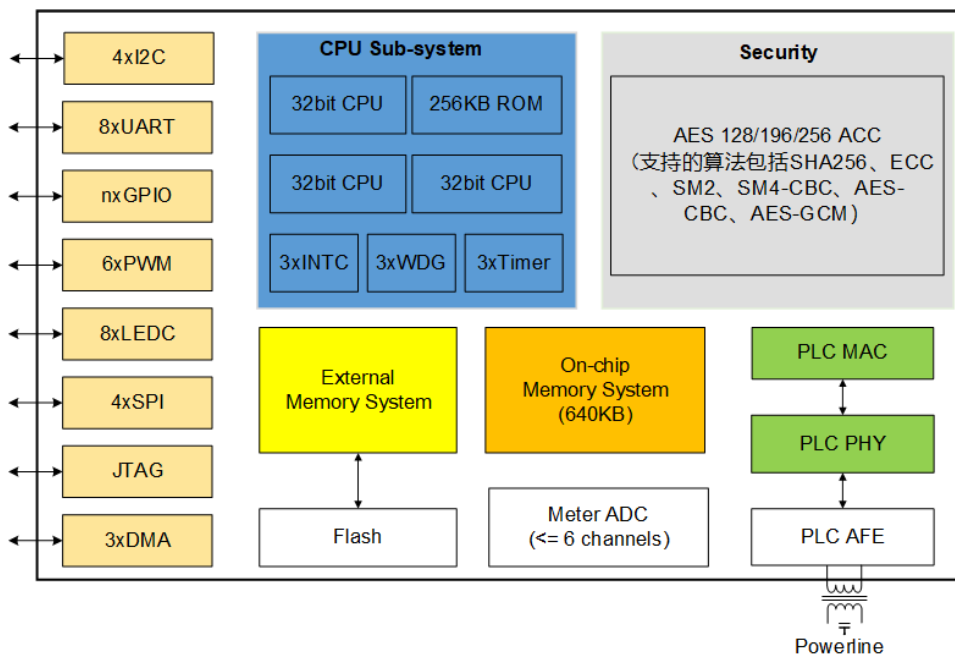


电表集抄



能源管理系统

## 产品框图：



版权所有 © 重庆物奇微电子有限公司 2023。保留一切权利。未经版权所有人的书面许可，本文档的任何部分不得转载。

### 免责声明

由于在方法、设计和制造方面的不断进步，本文档的内容会不定期进行更新。除非另有约定，本文档仅作为使用指导，重庆物奇微电子有限公司对使用本文档所产生的任何错误或损害不负任何责任。